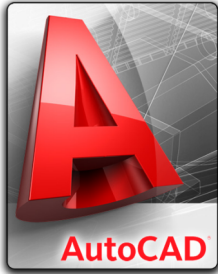


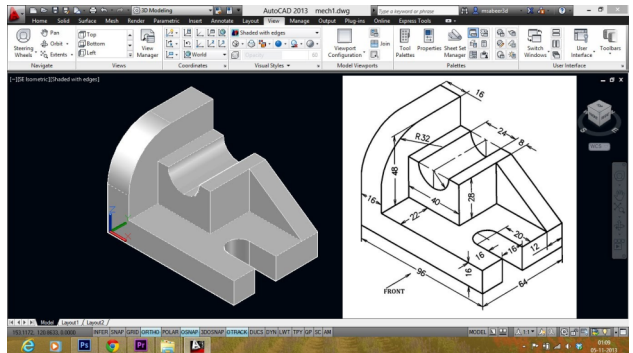
PROGRAM REGULAR AUTOCAD (2D&3d)



AutoCAD adalah Program Komputer yang di kembangkan oleh AutoDESK. Program ini bisa digunakan untuk menggambar 2D & 3D. Program ini bisa di gunakan dalam semua bidang kerja yang memerlukan keterampilan khusus seperti Bidang Sipil, Arsitektur, Mekanikal, Engineering dan semua bidang yang berkaitan dengan penggunaan CAD (Computer Aided Design)

Materi :

1. Introduction
2. 2D Drawing
3. Editing Drawing
4. Basic 3D drawing



Pertemuan : 18 sessi
Jadwal : Sabtu & Minggu
Pukul : 1 Sessi @1,5 Jam
19.00 - 20.30

Biaya Kursus

B. Pendaftaran	Rp.	200.000
B. Pendidikan	Rp.	2.850.000
B. Modul	Rp.	150.000
B. Sertifikat Lembaga	Rp.	150.000

Sistem Pembayaran :

↳ Biaya Pendidikan di bayar Lunas
sebelum kelas di mulai (paling lambat
3 hari sebelum kelas di mulai)

1 kelas max 10 peserta

- Dilatih oleh Praktisi, User yang ahli dan berpengalaman di Industri
- Verifikasi keaslian sertifikat bisa di akses melalui website